

Preisliste

Gültig ab: 03.2020

Preise

Modell	Motor	Getriebe	Stonic
Stonic	1.0 T-GDi (Benzin)	Manuell	21'200.–
Stonic	1.0 T-GDi (Benzin)	Automat (7-DCT*)	22'900.–





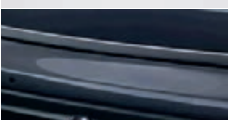

*DCT = Doppelkupplungsgetriebe

Optionen (Werksbestellung)	Stonic One-Tone	Stonic Two-Tone
POWER2020 Road Pack: (Ausstattungscode – 050) Automatische Klimaanlage, Navigationssystem mit Rückfahrkamera, Android Auto™ und Apple CarPlay™, Shark Antenne, Parksensoren hinten, Autonomer Notbremsassistent Fahrzeug- und Fussgängererkennung, Totwinkelassistent, Rückfahr-Querkehrwarner, Fernlichtassistent, Müdigkeitserkennung, Spurhalteassistent, 15" Leichtmetallfelgen, Instrumentenanzeige «Supervision», Innenrückspiegel automatisch abblendend, Sitzheizung vorn, Lenkradheizung, Regensensor und Privacy Verglasung, Power 2020 Badge, Velours Fussmatten 4-teilig mit «Stonic»-Logo	2'200.–*	2'200.–*
Style Pack: (Ausstattungscode – 100) in Kombination mit Road Pack Startknopf mit Smart Key, Aluminium Sportpedale, 17" Leichtmetallfelgen (anstelle der 15" Leichtmetallfelgen), Glasschiebedach elektrisch und Sitzbezüge Leder	2'100.–	–
Two-Tone Pack: (Ausstattungscode – 777, 888 oder 999) in Kombination mit Road Pack Startknopf mit Smart Key, Aluminium Sportpedale, 17" Leichtmetallfelgen (anstelle der 15" Leichtmetallfelgen), Sportlenkrad, Sitzbezüge Stoff/Leder und Aufpreis 2-farbige Lackierung	–	1'400.–
Metallic- und/oder Pearl-Lackierung	600.–	600.–
Safety Bag (2 Sicherheitswesten / Pannendreieck / Notfallapotheke)	43.–	43.–

Alle angegebenen Preise verstehen sich als empfohlene Nettopreise inkl. 7,7 % MwSt. und in CHF.

* Power Prämie im Wert von CHF 1'000.– bereits abgezogen (Angebot ist gültig bis 30.04.2020).



Original Kia Zubehör		Preis
	Winterkomplettreder, Leichtmetall (Icona) 15" mit Falken Bereifung 185/65 R15	1'200.–
	Winterkomplettreder, Leichtmetall (Icona) 15" mit Continental Bereifung 185/65 R15	1'300.–
	Velours Fussmatten, 4-teilig mit «Stonic»-Logo	70.–
	Stossstangenschutz oben «Brushed look»	99.–
	Fahrradträger, geeignet für 2 Fahrräder/E-Bikes (bis zu 60kg)	450.–
	Anhängerkupplung, abnehmbar und abschliessbar	610.–
	Elektro Satz 13 polig	205.–
	Laderaumwanne, rutschfest und wasserdicht	70.–

Alle angegebenen Preise verstehen sich als empfohlene Nettopreise in CHF und inkl. 7,7 % MwSt. (exkl. Montage).



Technik

Motor	1.0 T-GDi
Kraftstoffart	Benzin
Zylinder / Ventile	3 / 12
Hubraum (cm ³)	998
Bohrung x Hub (mm)	71 x 84
Max. Leistung (kW / PS / U/min)	88 / 120 / 6000
Max. Drehmoment (Nm / U/min)	172 / 1500–4000

Kraftübertragung / Fahrwerk	1.0 T-GDi
Antriebsart	Frontantrieb
Getriebeart	6-Gang-Schaltgetriebe / 7 Stufen Doppelkupplungsgetriebe
Radaufhängung vorn	McPherson-Federbeine mit Gasdruckstossdämpfern und Stabilisator
Radaufhängung hinten	Mehrlenkerachse mit Torsionsstab, Schraubenfedern und Gasdruckstossdämpfern

Felgen / Reifen / Bremsen	Stonic
Felgenreis	6,0J x 15"
Felgenart	Stahlfelgen mit Radabdeckung
Reifenreis	185/65 R15
Reserverad / Reserverad mit Optionspaket	Tire Mobility Kit / Reserverad platzsparend

Fahrleistungen	1.0 T-GDi
Höchstgeschwindigkeit (km/h) (Automat)	184 (185)
Beschleunigung 0–100 km/h (sec) (Automat)	10,3 (10,2)

Treibstoffverbrauch nach 715/2007/EWG	1.0 T-GDi
Gesamt (l/100 km) (Automat)	6,3 (6,4)
CO ₂ -Emissionen (g/km) (Automat)	143* (146*)
CO ₂ -Emissionen aus der Treibstoff- und/oder der Strombereitstellung (g/km) (Automat)	32 (33)
Energieeffizienzklasse A–G (Automat)	A (B)
Abgasreinigung	Geregelter Katalysator mit Partikelfilter
Tankinhalt (l)	45
Emissionsklasse	Euro 6d Temp

Durchschnitt aller in der Schweiz verkauften Neuwagen: 174 g CO₂/km. Die Verbrauchsangaben in unseren Verkaufsunterlagen sind europäische Treibstoff-Normverbrauchs-Angaben, die zum Vergleich der Fahrzeuge dienen. In der Praxis können diese je nach Fahrstil, Zuladung, Topographie und Jahreszeit teilweise deutlich abweichen. Wir empfehlen ausserdem den eco-drive-Fahrstil zur Schonung der Ressourcen.
Fahrweise, Strassen- und Verkehrsverhältnisse, Umwelteinflüsse und Fahrzeugzustand können Verbrauchs- und CO₂-Emissionswerte beeinflussen. Die angegebenen Verbrauchs- und CO₂-Emissionswerte wurden nach dem WLTP-Messverfahren auf dem Prüfstand ermittelt.

* Provisorischer Zielwert 115 g CO₂/km nach neuem Prüfzyklus WLTP, entspricht Ziel 95 g CO₂/km gemäss NEFZ-Messverfahren.



Masse / Gewichte	1.0 T-GDi
Türen / Plätze	5 / 5
Länge / Breite / Höhe (mm)	4140 / 1760 / 1500
Radstand (mm)	2580
Spurweite vorn / hinten (mm)	1537 / 1544
Gepäckraum-Volumen VDA (l)	352-1155
Leergewicht inkl. Fahrer (kg) (Automat)	1278 (1313)
Zulässiges Gesamtgewicht (kg) (Automat)	1640 (1670)
Achslast vorn / hinten (kg) (Automat)	950 / 870
Anhängelast gebremst / ungebremst (kg) (Automat)	1110 / 450 (1110 / 450)
Stützlast (kg)	75
Dachlast (kg)	70

Ausstattung

Sicherheit	Stonic
Fahrer- und Beifahrerairbag, Seitenairbags vorn, Kopfairbags (Vorhang) vorn und hinten, Knieairbag	•
Gurtstraffer und Gurtkraftbegrenzer vorn	•
3-Punkt-Sicherheitsgurte an allen Sitzplätzen, vorn höhenverstellbar	•
ISOFIX-Kindersitzverankerung hinten	•
Höhenverstellbare Kopfstützen vorn und hinten	•
Antiblockiersystem (ABS) mit elektronischer Bremskraftverteilung (EBD)	•
Elektronisches Stabilitätsprogramm (ESC) / elektronische Traktionskontrolle (TCS)	•
Aktives Bremslicht (ESS)	•
Berganfahrassistent (HAC)	•
Autonomer Notbremsassistent Fahrzeug- und Fußgängererkennung	P
Spurhalteassistent	P
Müdigkeitserkennung	P
Totwinkelassistent	P
Fernlichtassistent	P
Rückfahr-Querverkehrwarner	P
LED-Tagfahrlicht	•
LED-Rückleuchten	•
Nebelscheinwerfer vorn	•
Parksensoren hinten	P

Aussenausstattung	Stonic
Türgriffe aussen in Wagenfarbe	•
Getönte Scheiben	•
Privacy-Verglasung	P
Dachreling	•
Power 2020 Badge	P



Innenausstattung	Stonic
Sonnenblenden mit beleuchtetem Make-up-Spiegel	●
Aluminium Sportpedale	P
Lenkrad und Schaltknäuf lederbezogen	●
Sportlenkrad	P
Mittellarmlehne vorn mit Staufach	●
12 V-Anschluss vorn und hinten	●
Velours Fussmatten, 4-teilig mit «Stonic»-Logo	P

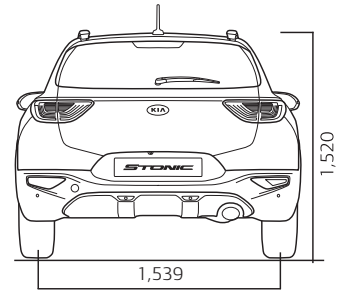
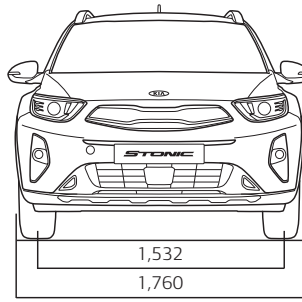
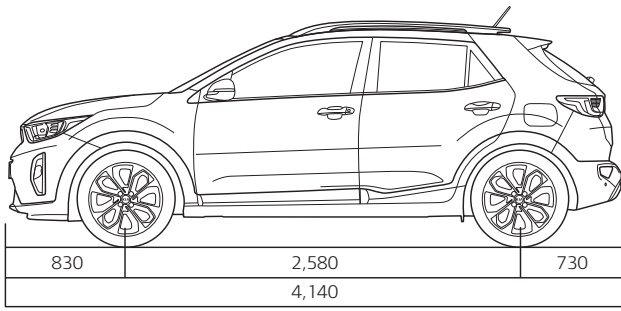
Ausstattung

Komfortausstattung	Stonic
Stopp-/Start-Automatik	●
Servolenkung mit elektrischer Lenkunterstützung	●
Lenkrad höhen- und tiefenverstellbar	●
Lenkradheizung	P
Fensterheber elektrisch vorn und hinten	●
Glasschiebedach elektrisch	P
Aussenspiegel elektrisch verstell- und beheizbar	●
Aussenspiegel mit integrierten Blinker und elektrisch einklappbar	●
Innenrückspiegel automatisch abblendend	P
Regensensor	P
Lichtsensoren	●
Manuelle Klimaanlage	●
Automatische Klimaanlage	P
Fahrersitz höhenverstellbar	●
Sitzheizung vorn	P
2. Sitzreihe: umklappbare Sitzlehne, asymmetrisch 60:40	●
Sitzbezüge Stoff	●
Sitzbezüge Stoff/Leder	P
Sitzbezüge Leder	P
Zentralverriegelung mit Fernbedienung	●
Startknopf mit Smart Key	P
Instrumentenanzeige «Supervision»	P
7" Display mit DAB+	●
7"-Navigationssystem mit Rückfahrkamera	P
Shark Antenne	P
Android Auto™ und Apple CarPlay™	P
Kia Connected	P
Tempomat / Geschwindigkeitsbegrenzer	●
Bluetooth Freisprecheinrichtung	●
AUX- und USB-Anschluss	●
Anzahl Lautsprecher	6

● serienmässig P siehe Options-Pack



Masse (mm)



Kia Motors AG behält sich das Recht vor, jederzeit und ohne vorherige Ankündigung Ausrüstung und Preise ihrer Modelle zu ändern. Bei den technischen Daten handelt es sich um Werksangaben. Irrtum und Druckfehler vorbehalten.
Weitere Informationen über die Garantie, Assistance und Map Update finden Sie unter: www.kia.ch/kia-7-jahre



Kia Motors AG, Emil-Frey-Strasse, 5745 Safenwil
Tel. 062 788 88 99, E-Mail: kiamotors@kia.ch, www.kia.ch



The Power to Surprise

